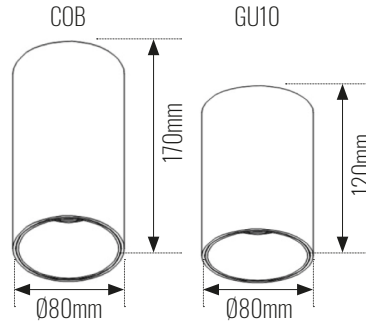
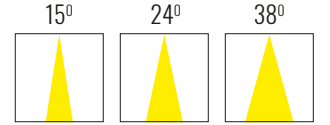


SPOT ROUND SU

**Teknik Özellikler** *Specification*

Ana Gövde	Elektrostatik toz boyalı alüminyum gövde
<i>Chassis</i>	<i>Aluminium body with electrostatic powder coated</i>
Reflektör	Alevlenmez ABS üzeri metalize kaplama
<i>Reflector</i>	<i>Non-Flammable ABS with metalize coated</i>
LED & Trafo	Samsung, Osram, Tridonic, Philips, MeanWell, Eaglerise
<i>LED & Driver</i>	<i>Samsung, Osram, Tridonic, Philips, MeanWell, Eaglerise</i>
Opsiyon	Akıllı sistemler (DALI-DIM-Triac) ve acil kit
<i>Option</i>	<i>Intelligent systems ((DALI-DIM-Triac) and emergency kits</i>

Reflektör Renkleri*Reflector Colors***Ölçüler** *Dimensions (mm)***Işık Açısı** *Light Beam*

Güç <i>Power (W)</i>	Işık Rengi <i>Color (K)</i>	Işık Gücü <i>Lumen (lm)</i>	Verimlilik <i>Efficiency (lm/W)</i>	Giriş Gerilimi <i>Input Voltage(VAC)</i>	Akım <i>Current (mA)</i>	Renk Aralığı <i>SDCM</i>	Renkssel Geriverim <i>CRI (Ra)</i>
8W	2700K	750lm	93lm/W	220-240VAC	200mA	MacAdam 3	>80 / >90
8W	3000K	800lm	100lm/W		200mA		
8W	4000K	850lm	106lm/W		200mA		
8W	6000K	900lm	112lm/W		200mA		
11W	2700K	950lm	86lm/W		250mA		
11W	3000K	1000lm	91lm/W		250mA		
11W	4000K	1050lm	95lm/W		250mA		
11W	6000K	1100lm	100lm/W		250mA		

Tablodaki teknik değerler, LED ve ekipmanların gelişimine bağlı olarak değişebilir. *The technical values in the table, may change depending on the development of LEDs and equipment.*